

**UNIVERSITÀ DEGLI STUDI DI NAPOLI FEDERICO II**  
 Facoltà di Ingegneria  
 Corsi di Laurea Magistrale in Ingegneria Strutturale e Geotecnica

**DIPARTIMENTO DI INGEGNERIA STRUTTURALE**

**Corso di:**  
**CONSOLIDAMENTO DELLE STRUTTURE**

**ADEGUAMENTO**  
**DI UN EDIFICIO ESISTENTE IN C.A.**

**TAVOLA 1**  
**TELAI LONGITUDINALI**

**CONTENUTO:**  
 Impalcato del 1°, 2°, 3° e 4° piano  
 Telaio Y=0m e Y=9m distinta delle armature Stato di Fatto  
 Telaio Y=0m e Y=18m distinta delle armature Adeguamento  
 Sezioni tipo

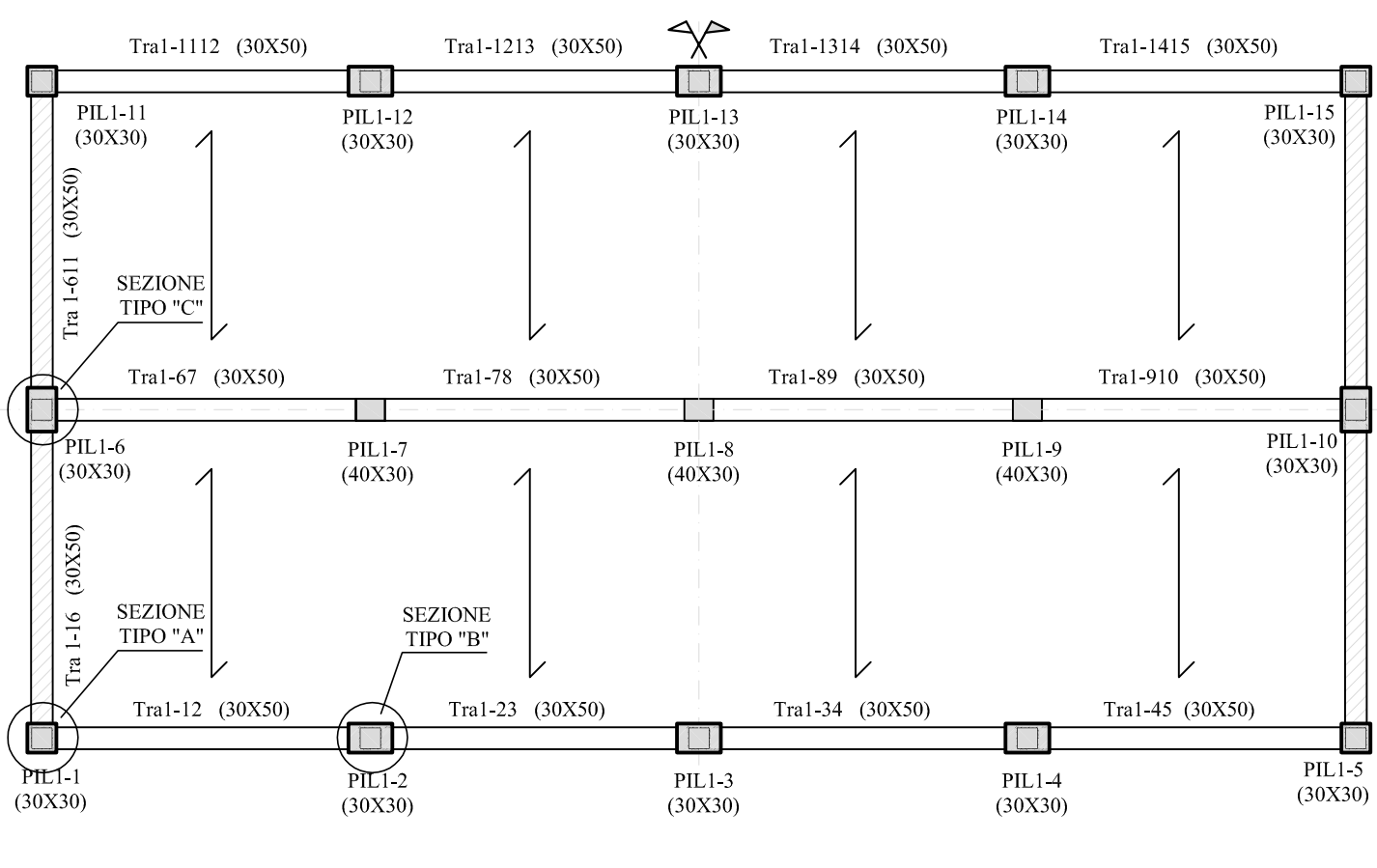
**Scala 1:100cm**  
**Scala 1:50cm**  
**Scala 1:50cm**  
**Scala 1:10cm**

**DOCENTE:**  
 Prof. Ing. Gerardo Mario Verderame

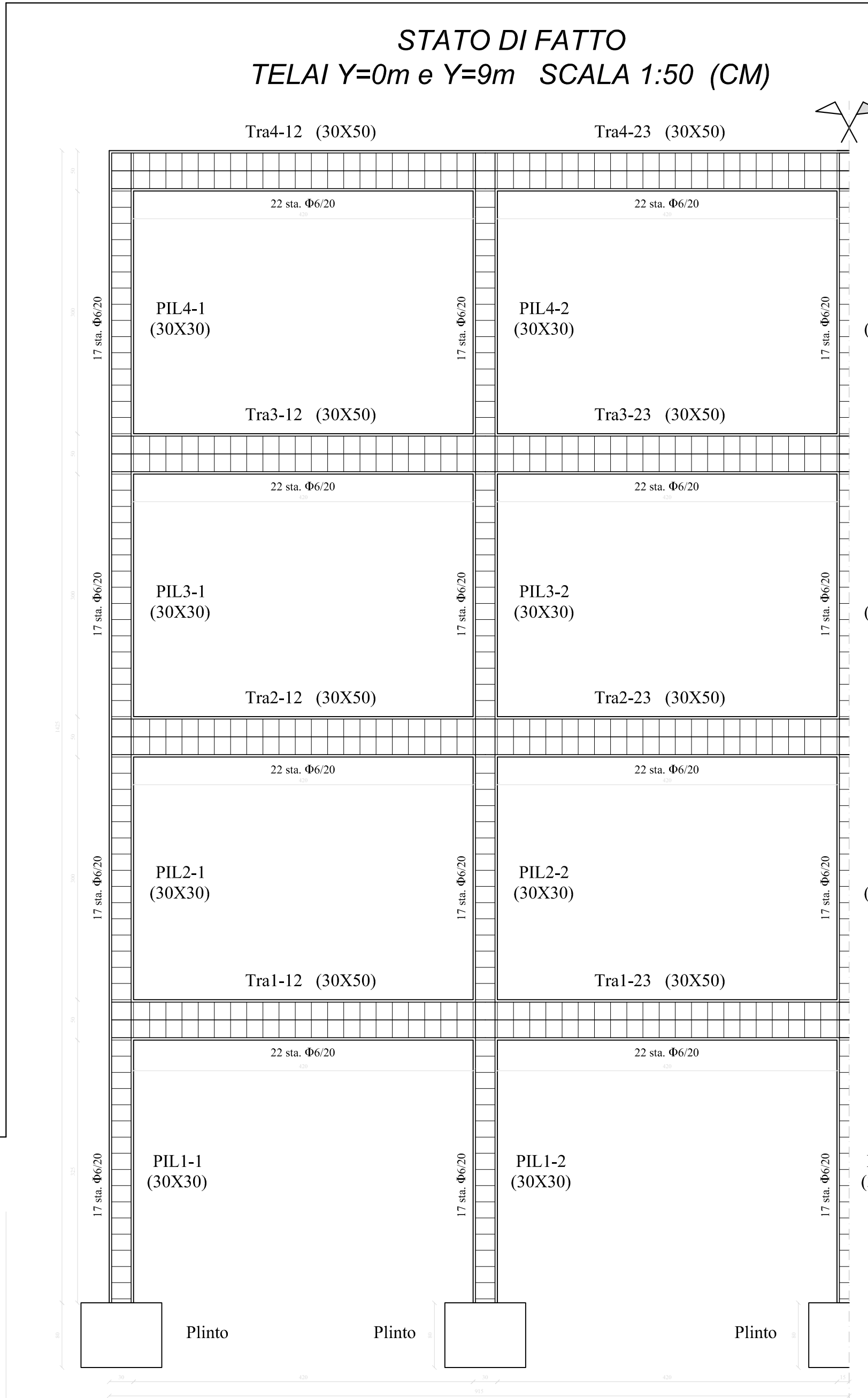
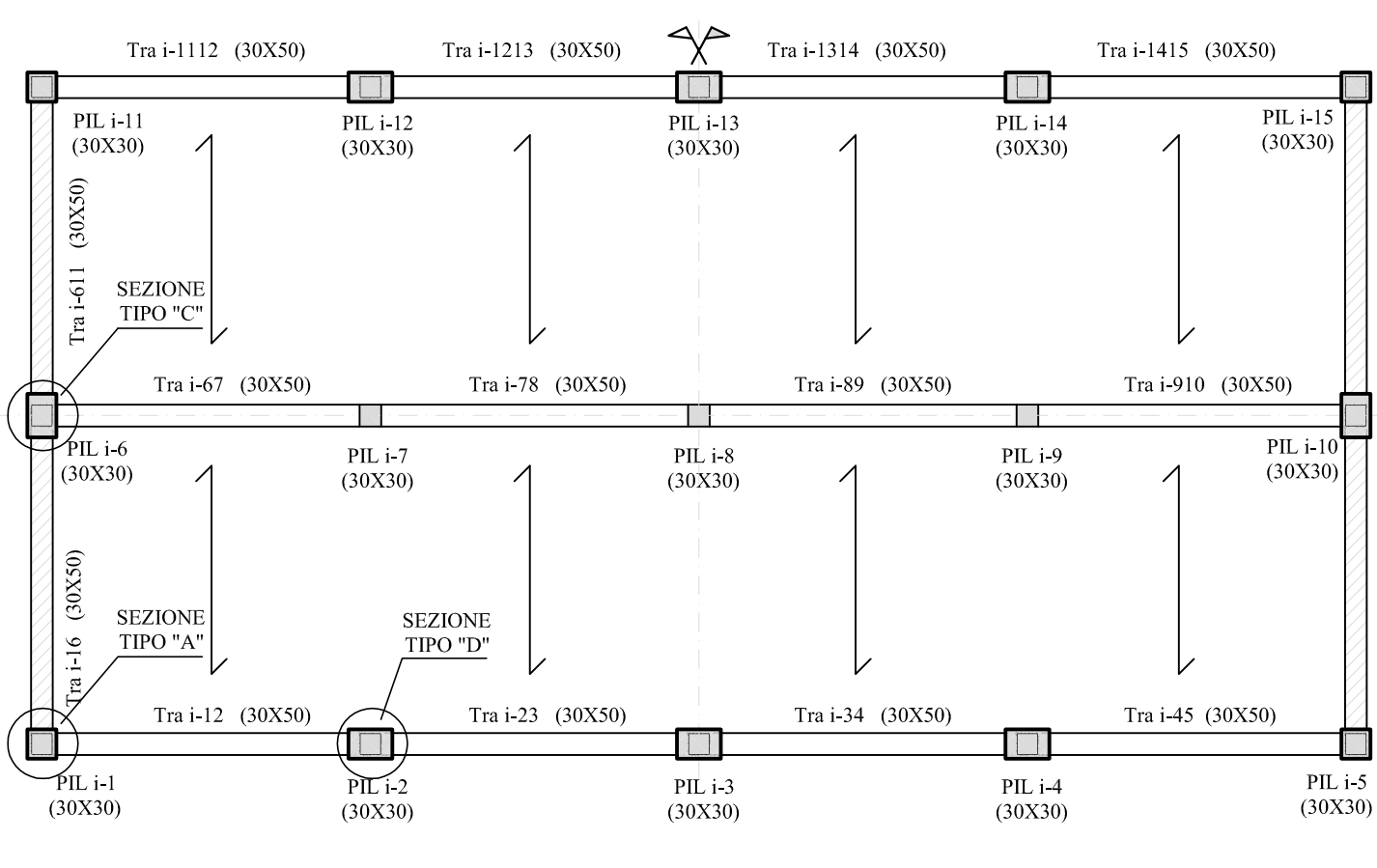
**STUDENTI:**  
 Fabio Gustuti Matr. M56/097  
 Carmine Crisci Matr. M56/096  
 Danilo De Fusco Matr. M56/003  
 Radames Riccardi Matr. M56/094

**TUTOR:**  
 Ing. Flavia De Luca

**IMPALCATO PIANO 1° SCALA 1:100 (CM)**



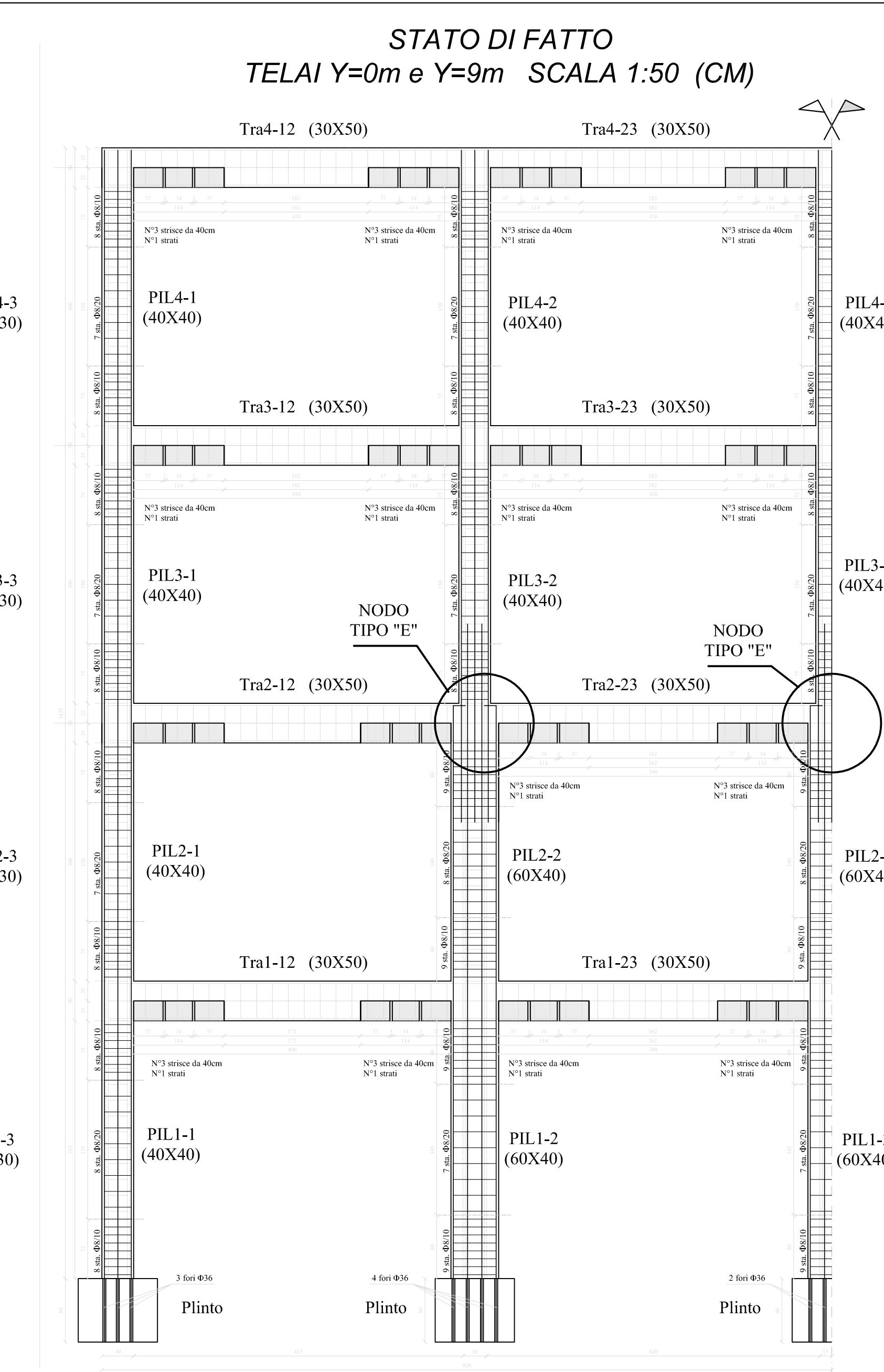
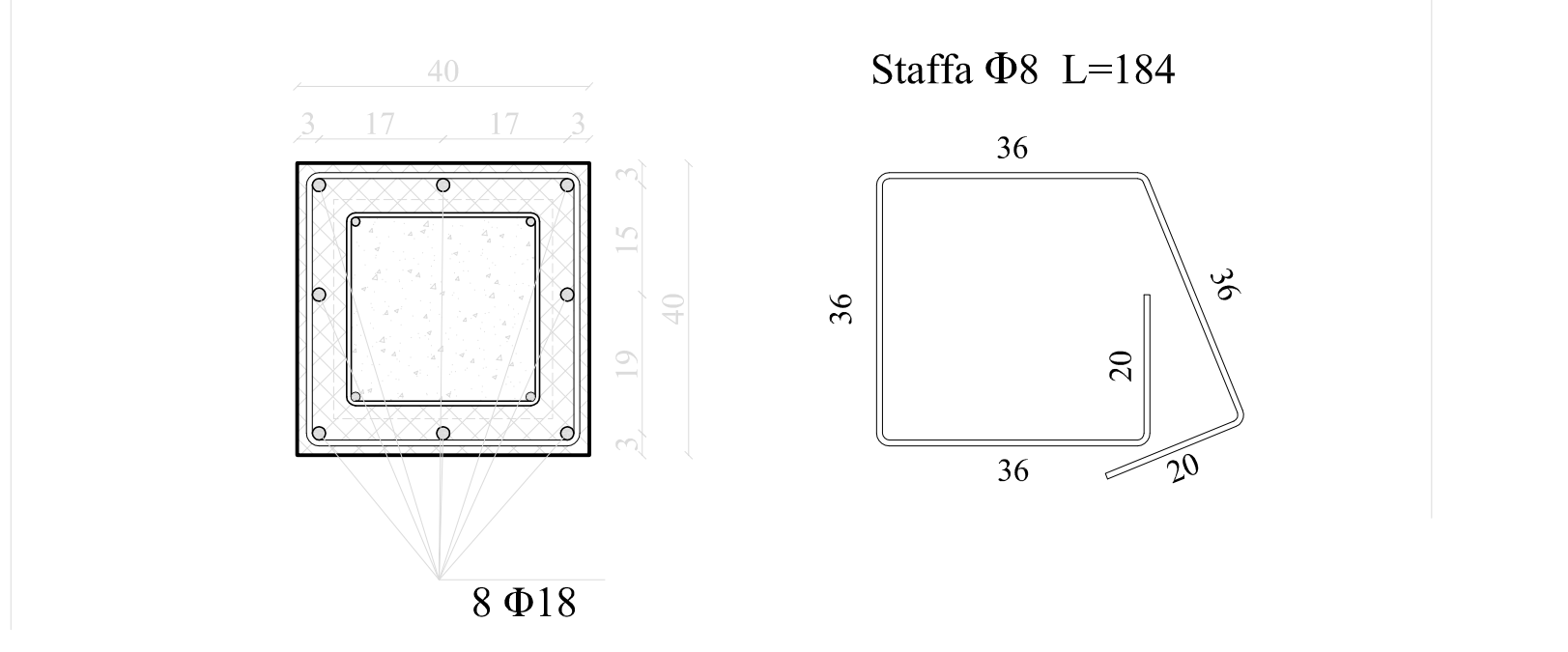
**IMPALCATO PIANO i con i={2, 3, 4} SCALA 1:100 (CM)**



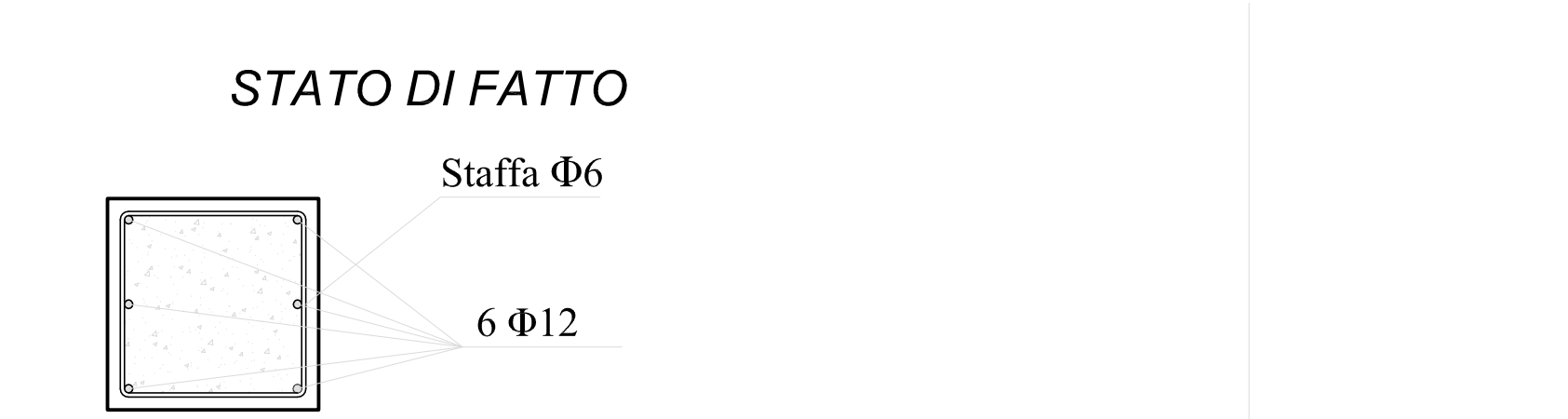
**SEZIONE TIPO "A" SCALA 1:10 (CM)**



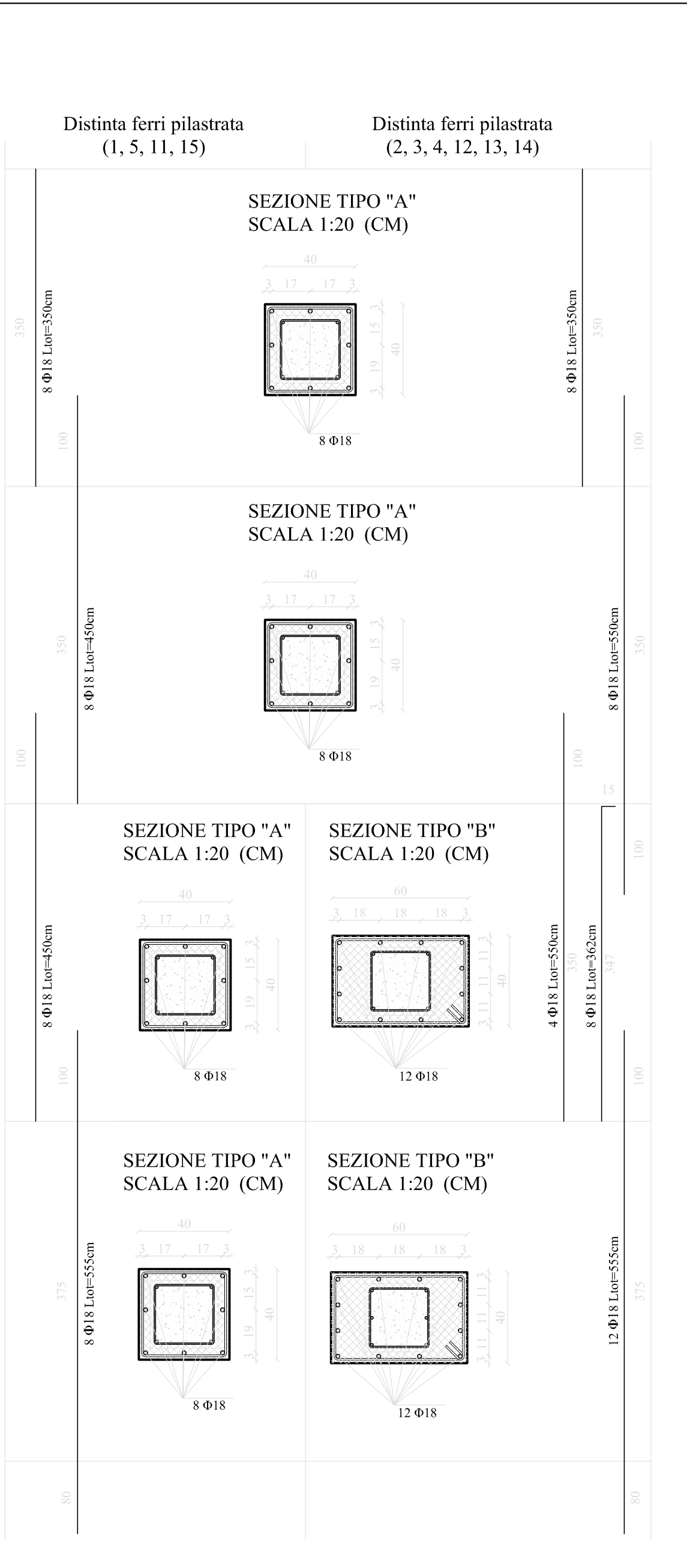
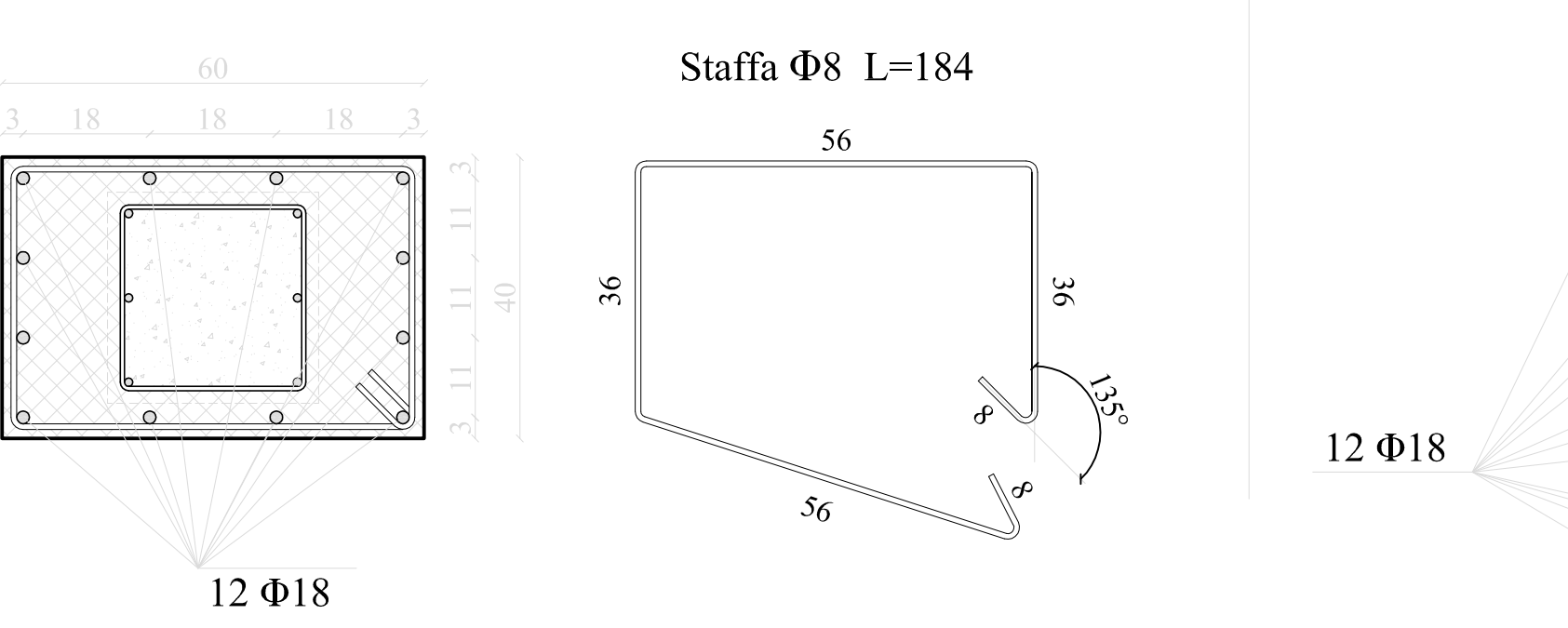
**ADEGUAMENTO PILASTRO 40X40**



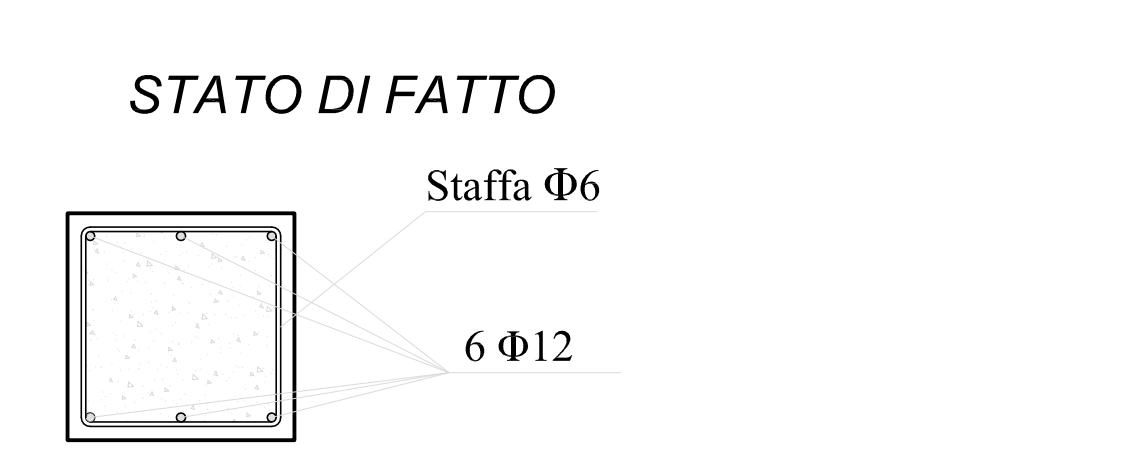
**SEZIONE TIPO "B" SCALA 1:10 (CM)**



**ADEGUAMENTO PILASTRO 60X40**



**SEZIONE TIPO "C" SCALA 1:10 (CM)**



**ADEGUAMENTO PILASTRO 40X60**

